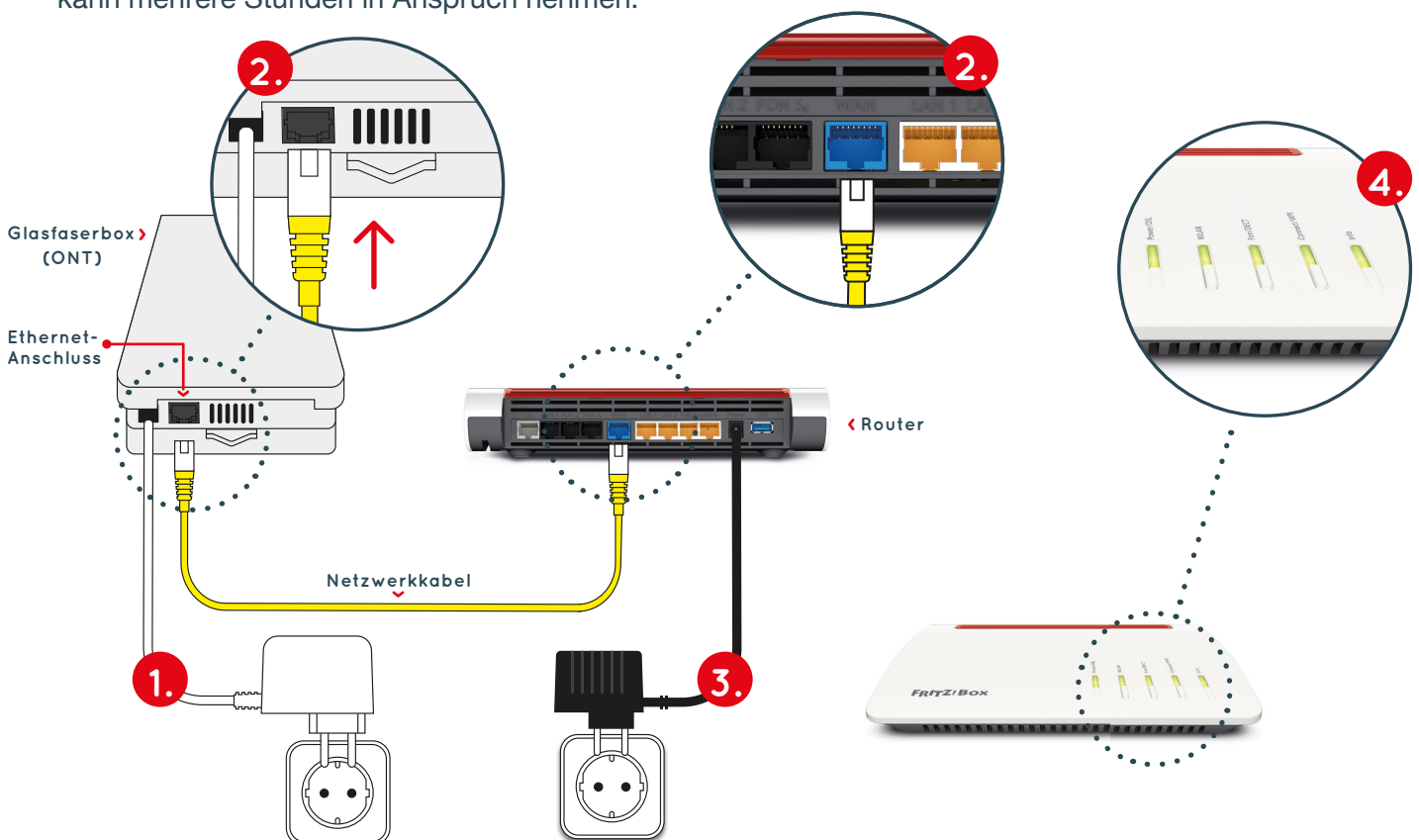


So verbinden Sie die einzelnen Komponenten:

Achtung: Diese Fritz!Box ist vorkonfiguriert. Bitte befolgen Sie die vorliegende Installationsanleitung Schritt für Schritt und setzen Sie das Gerät nicht auf Werkseinstellungen zurück!

1. Versorgen Sie die Glasfaserbox über das zugehörige Netzteil mit Strom (Steckdose).
2. Verbinden Sie den Ethernet-Anschluss der Glasfaserbox und den Anschluss „WAN“ der Fritz!Box mit dem mitgelieferten Netzwerkkabel.
3. Versorgen Sie die Fritz!Box über das mitgelieferte Netzteil mit Strom (Steckdose).
4. Jetzt führt die Fritz!Box ein Reset durch, daher leuchten verschiedene Anzeigelichter mal gleichzeitig, mal einzeln auf. Warten Sie bitte, bis die Anzeigelichter „Power/DSL“ und „WLAN“ der Fritz!Box durchgängig leuchten und **TRENNEN SIE NICHT** die Netzwerk- oder Stromverbindung und nehmen Sie keine manuellen Einstellungen auf der Fritz!Box vor. Dieser Vorgang erfolgt im Laufe des Schaltungstages und kann mehrere Stunden in Anspruch nehmen.



Zugriff auf die Einstellungen der Fritz!Box:

A Geben Sie auf Ihrem Computer, Tablet oder Smartphone in Ihrem Browserfenster **fritz.box** ein.

B Loggen Sie sich mit Ihrem persönlichen Kennwort ein.

Notieren Sie sich Ihr Kennwort für die Fritz!Box hier und bewahren Sie diese Anleitung für spätere Zugriffe auf.

C Sie befinden sich jetzt im Einstellungs Menü.

Probleme bei der Installation



Wir helfen Ihnen gern! Einfach anrufen unter

0431/80 649 649

und unseren komfortablen Vor-Ort-
Installationservice buchen.